

利尔达科技集团股份有限公司

Lierda Science & Technology Group Co., LTD

产品规格书

User Manual

Lierda[®]

产品名称：MX800 5G 数据终端

产品型号：LSDWFWB-B208000004

文件版本：Rev04

发布日期：2022 年 09 月 01 日

文档修订历史

版本	日期	作者	变更描述
Rev01	2022-03-07		初始版本
Rev02	2022-04-07		完善 SIM 卡描述，更新目录排版
Rev03	2022-05-27		增加理论速率说明
Rev04	2022-09-01		射频频段描述优化，工作温度优化
Rev05	2023-02-13		更新水印 Logo

前 言

感谢您选用利尔达科技集团股份有限公司的产品及行业解决方案，该文档内容用以支持其相关客户的产品选型和使用。在熟悉和使用产品方案之前，请您详细阅读本手册以便对其有深入的了解，客户须按照文档中提供的规范、参数来设计其产品。

本公司为改进产品，将尽可能采用新技术、新元器件、新的软件。因此，本公司有权更改而不予通知。本手册所描述的产品方案的特性、功能和操作也许与本公司在各地所销售产品方案的性能并不完全一致，有些情况下，图片只是产品原型，在使用本手册前，应向本公司或各地营销网络询问当前适用的资料。

本产品方案必须遵循售后服务人员的指导进行使用。由于客户操作不当而造成的一切后果，以及对于未经授权对本产品的更改、不按规定而替换器件、电源、线缆及连接其它外设所造成的人身伤害或财产损失，本公司不承担任何责任。

本手册版权属于本公司，任何个人和组织未经我公司允许复制转载该文档将承担法律责任。本手册中可能涉及的其他公司、产品及服务名称仅做识别之用，这些名称可能是属于其他公司的注册商标、版权或服务标志。

请妥善保存此手册，以便随时查阅参考。如有任何本手册中未提及的其他问题，欢迎与本公司联系（推荐邮箱方式）：

利尔达科技集团股份有限公司

邮箱：EA_Service@lierda.com

电话：0571-88800000（工作时间）

网址：<http://www.lierda.com>

论坛：<http://bbs.lierda.com>

地址：杭州市文一西路 1326 号利尔达物联网科技园

安全原则

通过遵循以下安全原则，可确保个人安全并有助于保护产品和工作环境免遭潜在损坏。产品制造商/集成商需要将如下的安全须知传达给终端用户。若未遵守这些安全规则，产品制造商不会对用户错误的使用承担责任。



道路行驶安全第一！开车时，请勿使用和操作本 5G 数据终端设备。请先确认安全停车，再使用和操作本设备！



登机前需关闭无线终端设备。在飞机上禁止开启本终端的无线功能，以防止对飞机通讯系统的干扰。未遵守该提示项可能会影响飞行安全，甚至触犯法律。



当在医院或健康看护场所，需注意是否有无线终端设备使用限制。RF 干扰可能会导致医疗设备运行失常，因此可能需要关闭移动终端设备。®



终端设备并不保障任何情况下都能进行有效连接，如在无线终端设备没有话费或 SIM 无效时。当需要用于紧急救援等场合使用时应做充分评估，同时保证您的设备开机并且处于信号强度足够的区域。



请将数据终端设备远离易燃气体。靠近加油站、油库、化工厂或爆炸作业场所前，请关闭移动终端设备。在任何有潜在爆炸危险场所操作电子设备都有安全隐患。



请将数据终端设备远离易燃气体。靠近加油站、油库、化工厂或爆炸作业场所前，请关闭移动终端设备。在任何有潜在爆炸危险场所操作电子设备都有安全隐患。



终端可选配有磁吸支架，磁吸支架后侧具有较强磁场，应使磁吸支架远离磁敏感设备，如机械手表、磁带、磁条信用卡、磁性储存材料等。

目 录

1. 产品概述	1
2. 外观及尺寸	1
2.1 产品外观	1
2.2 机械尺寸	1
3. 产品规格	2
后 记	4

Lierda®

1. 产品概述

利尔达 MX800 5G 数据终端是基于移动互联网需求而研发的一款集成 5G 网络、千兆网口、设备配置 WiFi 于一体的通信产品。采用高性能的 32 位处理器，可以高速处理协议和大量数据，提供 10M/100M/1000M 以太网口，通过 5G 网络接入，以太网输出，可以支持电信、移动、联通等运营商的通信网络。设备还提供 WiFi 无线接口用于设备配置，方便用户使用。MX800 5G 数据终端仅留出了电源接口和以太网接口，旨在为用户提供最快速、便捷地使用体验和优良的外壳防水性能。该产品可以广泛应用于工业、商业、企业等用户联网和 5G 数据组网等应用场景。

2. 外观及尺寸

2.1 产品外观



图 2-1、MX800 5G 数据终端

2.2 机械尺寸

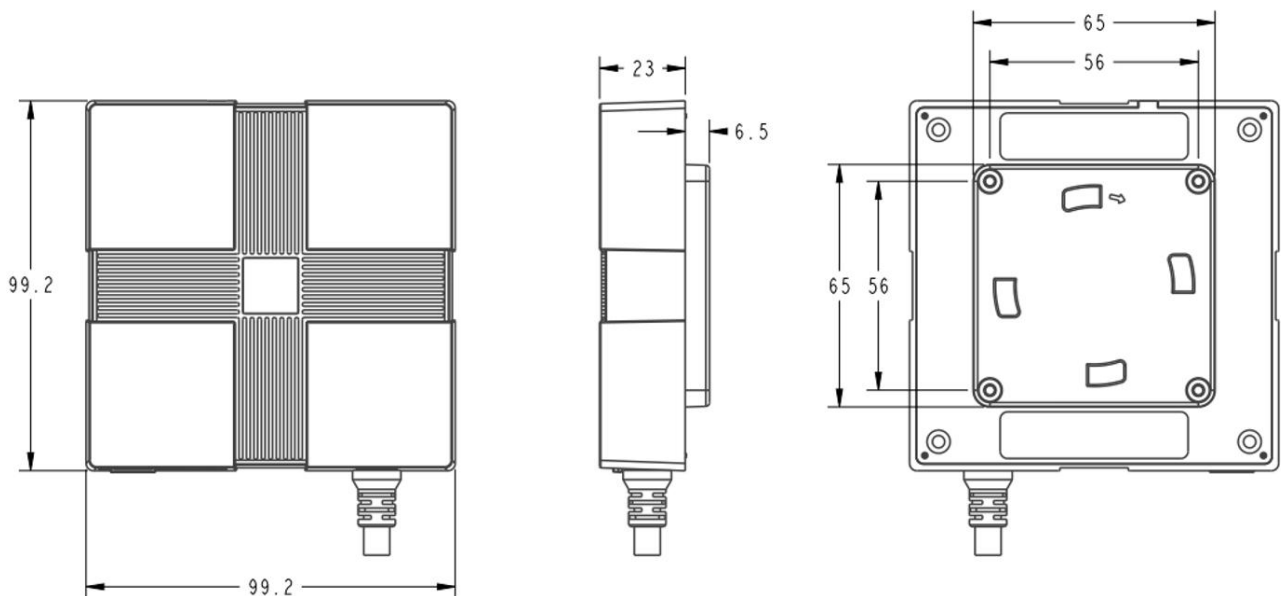


图 2-2、机械尺寸（单位：mm）

3. 产品规格

表 3-1、MX800 5G 数据终端产品规格

硬件系统	
CPU	32 位双核处理器
内存	256M Byte LPDDR3
存储器	32M Byte Flash
用户接口	
以太网	1 个 10/100/1000MLAN 接口（RJ45），内置 1.5KV 电磁隔离保护
(U)SIM 接口	Nano SIM,符合 ETSI 和 IMT-2000 规范,支持 Class B(3.0V)和 Class C(1.8V) (U)SIM 卡, 内置 16 KV ESD 保护
USB 接口	Type-C 接口, 用于模组固件升级
功能按钮	通过此按钮, 可将参数配置恢复为出厂值
状态指示	PWR(电源), 5G, 4G, SYS (系统) LED 工作指示灯
天线接口	天线内置
射频频段	
5G	5G NR: 3GPP Release 15 NSA/SA operation, Sub-6 GHz 5G NR SA: n1/n28/n41/n77/n78/n79 5G NR 4x4 MIMO: n1/n41/n77/n78/n79 5G NR NSA: n41/n78/n79
LTE	LTE-FDD: B1/B2/B3/B5/B7/B8/B20/B28 LTE-TDD: B34/B38/B39/B40/B41 LAA: - 下行 2 × 2 MIMO: B1/B2/B3/B5/B7/B8/B20/B28/B34/B38/B39/B40/B41
UMTS	WCDMA: B1/B2/B5/B8
WIFI	802.11 b/g/n
理论速率	
5G SA	DL/UL: 2 Gbps / 1 Gbps
5G NSA	DL/UL: 2.2 Gbps / 575 Mbps
LTE	DL/UL: 600 Mbps / 150 Mbps
UMTS	DL/UL: 42.2 Mbps / 11 Mbps
系统供电	
标准电源输入	DC12V/2A, 孔径 6.0mm, 针经 2.0mm, 内正外负

供电电压范围	输入电压：DC 9~36V，推荐
工作平均电流	0.6A（12V）
工作峰值电流	1.3A（12V）
待机平均电流	0.3A（12V）（拨号成功后待机状态）
机 械 特 性	
外壳颜色	黑色
外壳材质	铝合金+ABS 工程塑料
外形尺寸	99mm×99mm×26mm（±0.5mm）
重量	约 350g（含磁吸安装支架）
安装方式	磁吸，壁挂，抱箍
接 口 类 型	
以太网	1 个 10/100/1000M 以太网接口（RJ45），内置 1.5KV 电磁隔离保护
其 它 参 数	
工作温度	-20℃~70℃
存储温度	-40℃~85℃
相对湿度	5% ~95% RH（无冷凝）

后 记

感谢您选用利尔达科技集团股份有限公司的产品及行业解决方案!

“尽心尽力，成就您我”是利尔达贯彻始终的企业文化，我司始终以为客户提供最及时、最完善的服务为宗旨。如需任何帮助，请随时联系我司相关人员，或按如下方式联系（推荐邮箱方式）：

邮箱：EA_Service@lierda.com

电话：0571-88800000（工作时间）

网址：<http://www.lierda.com>

论坛：<http://bbs.lierda.com>

地址：杭州市文一西路 1326 号利尔达物联网科技园

Lierda[®]