

浙江利尔达客思智能科技有限公司

LIERDA SCIENCE & TECHNOLOGY GROUP CO.,LTD

风尚 Pro 系列旋钮调光

数据手册

Data Sheet

编 制： 陈于波

审 核： 单剑龙

受控状态： 受控

发布时间： 2023 年 02 月 24 日

修订记录

编制	陈于波	编制日期		2023-02-24	如果您在阅读过程中发现错误，请发送至相关编辑人邮箱，方便我们更正！
序号	修改日志	版本	修改人	修改日期	
1	创建文档，可以发布	Rev01	陈于波	2023-02-24	chenyubo@lierda.com



正面



背面

名称	风尚 pro 系列旋钮调光
外部型号	L-SWHQP01-ZNN0B
灯板 PCBA 型号	L-SWHQP01-ZNN0B-A
无线模块型号	L-SWHQP01-ZNN0B-C

■ 特性

- 智能控制
- 背光灯可调
- 负载有线/无线均可控
- 安装维护方便

■ 应用

- 智能酒店
- 智能家居
- 智能楼宇

■ 产品简介

利尔达客思智能旋钮调光面板，将小型 ZigBee 模块植入开关面板中，利用利尔达 ZigBee 模块可以通过利尔达桌面型智能网关连接利尔达智能家居系统，实现远程/本地开关控制功能，远程/本地自定义功能操作；安装可省去控制接线，并且可以直接替换传统的开关面板；可以个性化设置背光亮度，不同时间段不同背光亮度，使用户体验舒适，同时通过利尔达智能酒店管理系统可以实现无线远程集中控制，方便快捷管理设备。

■ 技术参数

类别	项目	参数	备注
输入	额定输入 INPUT	220VAC, 50/60Hz	/
	满功率 Pin	<1W	/
	待机功率 Pin	<1W	/
输出	额定负载	无	旋钮调光无继电器
无线通讯		Zigbee IEEE802.15.4	/
电源		内置 5W 隔离电源	/
LED 指示及文字背光		黄色	/
外形结构	长度	86±0.5mm	/
	宽度	86±0.5mm	/
	高度	45±0.5mm	/
	材质	阻燃 PC	/
	表面处理	细磨砂	/
	颜色	根据按键颜色定	/
	阻燃等级	94-V0	/
开孔	单个尺寸	L72*W72*H50mm	详见开孔尺寸图
环境	工作温度	-20~+60℃	/
	工作湿度	10~90%RH 无冷凝	/
	耐压	符合 GB50150-2016 2.5KVac, <10mA, 60S	/
	绝缘阻抗	符合 GB50150-2016 2.5KVDC, >10MΩ	/
	浪涌等级	符合 GB/T 17626.4-2008(L-N:±2KV, 60S)	/
	群脉冲干扰	符合执行标准 IEC61000-4-5/EN61000-4-4 (±4kV 5KHZ/100KHZ)	/
	静电干扰	符合 GB17626-2018(接触±4kV;空气±8kV)	/
电磁兼容	符合 GB17626-2018;GB/T 17626.4-2008 的要求		/
寿命	30000H		/
包装	单个产品或单个连体小盒包装 内含一张合格证		/
	螺丝 1、标配木饰面螺丝 4 颗,		/
	螺丝 2、86 孔螺丝 2 颗		/

■ Zigbee 参数

ZigBee 通讯	模块型号	L-SWHQP01-ZNN0B-C (K87)	V01.01 及以上
	工作电压	1.9V - 3.6V	推荐 3.3V
	端口发射功率	≤18dBm	-
	接收灵敏度	≤-96dBm	-
	调制方式	O-QPSK	-
	通信速率	250kbps	-
	使用频率	2405 ~ 2480MHZ	-
	通讯距离	空旷可视距离 50 米	注意不是纯空旷
	通讯协议	IEEE802.15.4	-
	天线数量	板载天线	-
	天线增益	2DBI	-
	程序下载口	VCC/GND/SWS	-

■ 负载参数

按键	按键型号	不指定	-
	接触点材质	银	-
	按键头材质	塑料	-
	力	160gf±50gf	-
	使用温度范围	-20°C~60°C	-
	按键机械寿命	100000 次	-
	尺寸	4.0*6.0*2.5mm	-

■ 功能说明

功能	描述
组网	<p>在网关入网允许打开的状态下，产品上电，最后一个文字指示灯闪烁，自动入网，入网后，指示灯不亮，进入待机状态；</p> <p>若不组网不保存，6 分钟后重启重新入网；</p>
找设备	<p>产品入网后，在 H5 端或者在嵌入式 WEB 端点击找设备选项，产品指示灯会亮灭 10 次；</p>
踢除设备	<p>1、产品入网后，在 H5 端或者在嵌入式 WEB 端点击踢除选项/删除设备选项，产品会离开网络，最后一个文字指示灯闪烁，重新尝试组网。</p> <p>2、长按键一 10s 以上，所有文字指示灯闪烁 5 次后熄灭，闪烁开始 10S 内短按键一 5 次以上，产品会离开网络，最后一个文字指示灯闪烁，重新尝试组网；若 10s 内无 5 次键一按下，则剔除失败。</p>
自定义功能	<p>产品入网后，在 H5 端调节调光条或者在嵌入式 WEB 发送调光键值对，产品背光亮度会按照设置发生对应的变化；</p>
自检功能	<p>产品自动检测自己的设备为几键。</p>
灯板 LED 亮度	<p>远程可调节亮度，默认亮度 20%，最低 1%。</p>
旋钮调光功能	<p>产品入网后，不需要配置，拨动旋钮即可调节所在网关内的所有 LED 亮度值,正转亮度值增加,反转亮度值减小；</p>

■ 丝印

后盖丝印

形式：激光镭刻，型号统一用“L-SWHQP01-ZNN0B”，接线处只需要镭射 AC-L、AC-N；背板的丝印接线图按下图所示,只需要标记零火线；产品参数部分标注 LIERDALUX 商标，产品型号:L-SWHQP01-ZNN0B，工作电压:220V~50HZ，负载: 无负载，浙江利尔达客思智能科技有限公司；.



按键丝印

形式：激光镭刻

1、中文：思源黑体 regular 12pt；英文：DINpro regular 10pt。



标签

1、PCBA 上在空白处黏贴生产流水号，尺寸可用厂家通用款，推荐

“P/N+S/N_PET_18*4”



，要求打印成“XXXXK8PX-XXXXXX” = 模块

版本型号节选 - 日期；

(其中前四位 XXXX 代表来料模块的版本，中间的 K8PX 为产品代号需保持一致，后面的 XXXXXX 代表生产日期,以实际生产日期为准，例如： 0101K8PX-220819，代表来料 L-SWHQP01-ZNN0B 版本 V01.01，板子是 22 年 8 月 19 号生产的 旋钮调光面板)。下图标签仅作参考,具体内容见上文。



2、外壳上需要贴版本标签。型号、Vxx.xx 版本与模块来料保持一致，日期写生产制造日期。

模块:L-SWHQP01-ZNN0B-C Vxx.xx(前面的是模块的型号需保持一致,第一个 x 是模块对应的硬件版本，第二个 xx 对应的是模块的软件版本)

灯板:L-SWHQP01-ZNN0B-A Vxx.xx(前面的是灯板的型号需保持一致,第一个 xx 是灯板对应的硬件版本，第二个 xx 对应的是灯板的软件版本)

电源板:XXXX Vxx.00(前面 XXXX 写的是电源板的型号 Vxx.00,写的是电源板对应的版本，以实际版本为主)

生产日期: XXXX-XX-XX(XXXX 代表年份,第一个 XX 代表月份,第二个 XX 代表日期,
以实际生产日期为准)



LIERDALUX

■ 安装说明

1、请参考丝印，连接零火线。



2、整机安装的步骤。

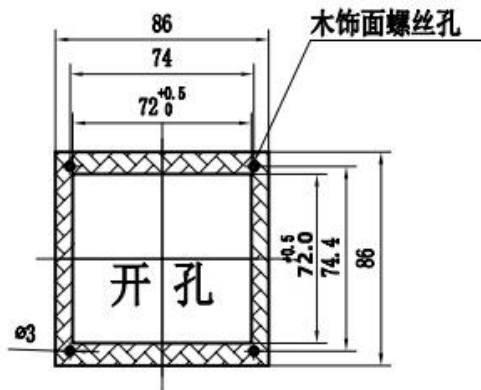
①先拆下按键部分。(图片用 3 键做示范，安装 1-6 键都一样)



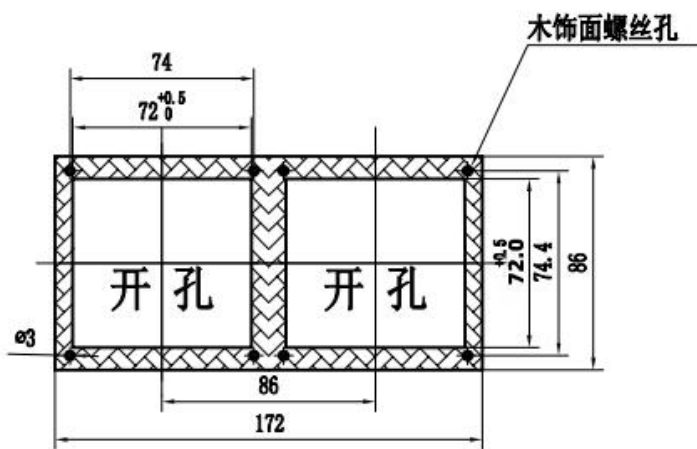
②将电源部分先装在墙上，再扣上面的按键整体。

3、开孔说明。

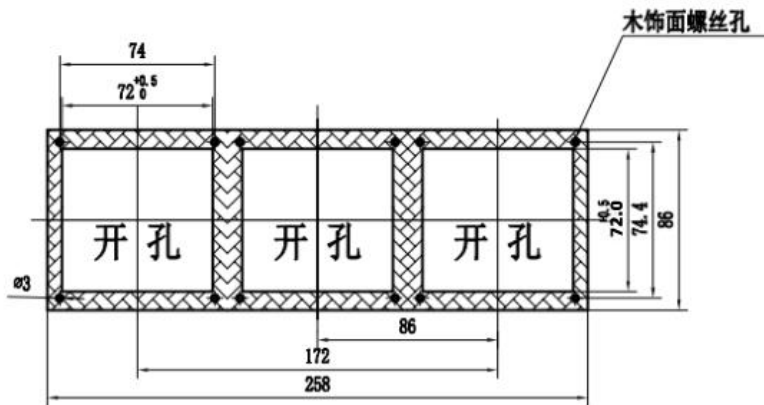
单联体:



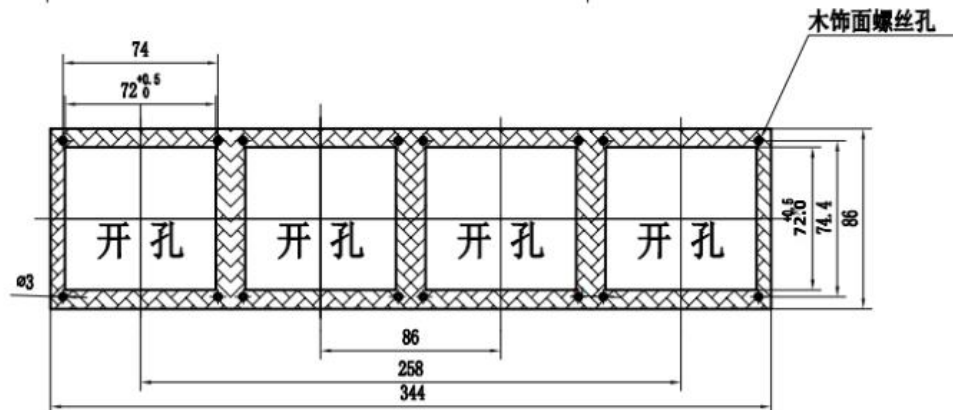
二联体:



三联体:

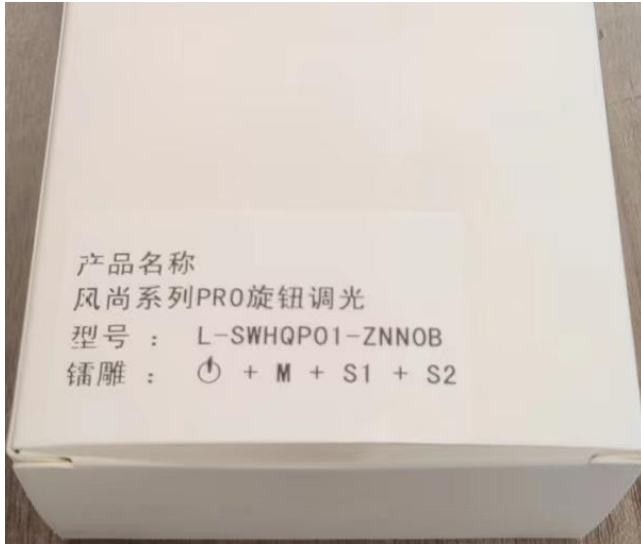


四联体:



■ 包装

有单独小盒包装，中性。



■ 包装盒标签

尺寸厂家通用，贴于小盒上，内容包含“名称(颜色)，型号，丝印”（型号按照实际订单打印），如果是多连体，就贴多张标签，保证不用拆包装就能知道产品信息。



■ 外箱标签

外箱中性，标签尺寸用厂家通用标签，内容包含订单里的“名称，型号（多种型号时可不写），logo，版本，数量，日期”，定制型号见采购单。

LIERDALÜX[®]

产品名称：风尚 Pro 系列旋钮调光产品型号：

L-SWHQP01-ZNN0B

产品版本：V01.01

装箱数量：XXPSC

出厂日期：20XXXXXX

浙江利尔达客思智能科技有限公司

■ 智能家居系统

请参考《利尔达智能家居系统操作指南》

■ 产品质量控制标准

该产品的质量严格遵循利尔达科技股份有限公司质量控制体系出品。

类别	名称	备注
质量管理体系	ISO9001: 2015 质量管理体系认证	
环境管理体系	ISO14001: 2015 环境管理体系认证	

■ 注意事项

- 1、请采用标称电压供电，以免造成产品损坏；
- 2、安装和更换本产品时，请勿带电操作；
- 3、请勿撞击、跌落、人为踩踏产品，严禁外力冲击线路板，避免造成产品损坏。
- 4、在使用前，请查实产品有没有在运输过程损坏，如果出现损坏，请立即停止使用；
- 5、严禁在长期潮湿或雨淋的场所使用；
- 6、产品应远离酸、碱等腐蚀性物质；
- 7、产品应远离火源。

■ 敬告用户

- 1、欢迎您使用浙江利尔达客思智能科技有限公司的产品，在使用我公司产品前，请先阅读此敬告；如果您已开始使用产品说明您已阅读并接受本敬告。
- 2、浙江利尔达客思智能科技有限公司保留对产品所配备的全部资料的最终解释和修改权，如有更改将不另行通知。