

利尔达科技集团股份有限公司

LIERDA SCIENCE & TECHNOLOGY GROUP CO., LTD

数据手册

Data Sheet

lierda®
利尔达科技集团



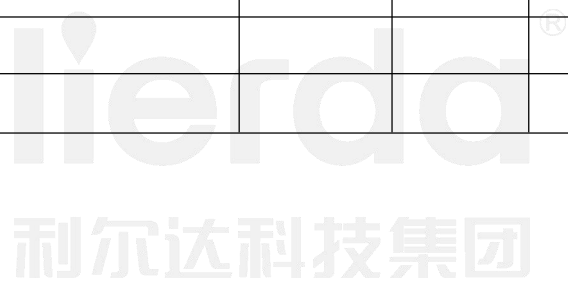
产品型号: LSD3SWM-0710000000

产品名称: NB-IOT 脉冲水表控制器

文件版本: Rev01

修改历史记录

编制		编制日期			备注
版本	修改日志	修改人	审核人	修改日期	
Rev01	新建文档	WangYJ	焦绍华	2020-05-18	如果您在阅读过程中发现错误，请发送至 iom_rd@lierda.com 邮箱，方便我们更正！



目 录

1. 产品概述.....	4
2. 产品应用场景.....	4
3. 产品特点.....	4
4. 控制器性能指标.....	5
5. 控制器功能介绍.....	5
6. 控制器接口定义.....	6
7. 控制器尺寸.....	7
8. 参考标准.....	7
9. 产品应用介绍.....	7
9.1. 整表级应用.....	7
9.2. 系统级应用.....	8
10. 敬告用户.....	9

1. 产品概述

该 NB-IOT 脉冲水表控制器是一款具有物联网功能，符合 GB/T 778-2018《饮用冷水水表和热水水表》标准的水表控制器。该控制器远程通信采用 NB-IOT 无线通信技术，近场通信采用红外通信技术，以 Cortex M0+低功耗微处理器为核心，搭配磁钢指针实现双脉冲方式计量，实现了数据的处理、计量、存储及远程，具有功耗低、寿命长、精度高、可靠性强等特点。同时，具有掉电保护、抗强磁保护、故障告警等多种保护功能，在保持了传统机械式水表特点的同时，还具有大数据时代物联网通讯功能，通过 NB-IOT 通信技术能够进行远程数据读写、参数设置、用量监控管理及指令的下达。

2. 产品应用场景

该 NB-IOT 脉冲水表控制器主要应用在民用饮用冷水水表行业，普通户用表，厂区、写字楼、大型园区冷水水表等场合。

3. 产品特点

- 采用 NB-IOT 通信技术，覆盖广、功耗低、专用网络，大数据连接，通讯可靠
- 远程采集、远程监控、实时告警
- 支持本地红外及串口通信，方便生产及维护
- 多种故障检测机制，售水、用水有保障
- 表工作过程全部智能化，无需人工干预
- 表具自行组网入网，安装简单，维护方便
- 异常报警可实时通知管理员，提升响应效率
- 支持在线升级，硬件不改动，实现产品功能迭代

4. 控制器性能指标

序号	名称	指标	单位	说明
1	工作环境温度	-25℃~60℃	℃	(国标: -10℃~40℃)
2	存储温度	-30℃~70℃	℃	(国标: -25℃~55℃)
3	工作环境湿度	PCBA: 10%~90%(无冷凝)	%RH	参照 GB 778.1-2018-T 5.4.5
4	计量精度	±0.01	m ³	根据基表而定
5	工作电压	2.8V-3.6V	V	
6	最大瞬时电流	≤300	mA	
7	静态工作电流	≤20	μA	
8	红外通信	50	mm	近场通信
9	NB-IOT 通信	发射功率 23dBm±2dBm	dBm	B5、B8
10	NB-IOT 上报功耗	0.2mAh/次		RSRP>-110dBm 且 SNR>0dB
11	静电放电电压	接触放电 6KV, 空气放电 8KV	KV	参照 GB/T 778.3—2007 中 9.4.1
12	供电方式	锂亚电池	-	

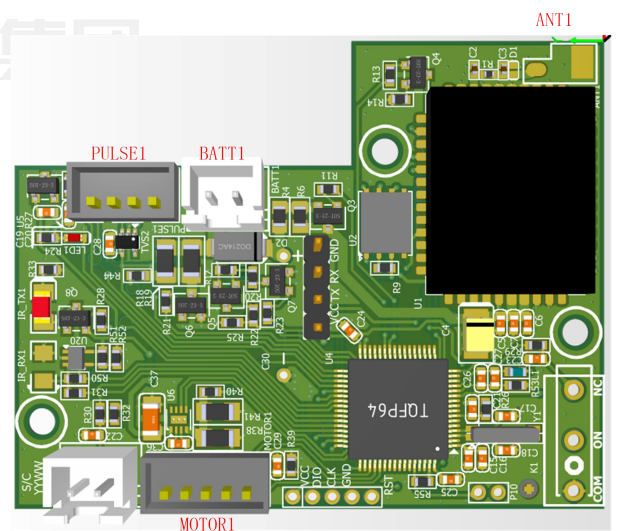
5. 控制器功能介绍

序号	功能	具体描述
1	阀门控制	具有堵转、到位检测和超时检测。
2	低功耗机制	睡眠模式使系统绝大部分时间处于低功耗状态,结合 RTC 的唤醒中断机制,可以定时将 MCU 从睡眠状态唤醒以便执行相关的任务。
3	低压电压告警	系统有一级、二级低压报警机制。当连续多次检测电源电压低于设定值,则系统执行数据保存及低压异常报警,系统主动上报告警信息。
4	电压自动检测 恢复及掉电告警	当电源电压由低压恢复至一级电压阈值以上,系统能检测到电源电压恢复正常并有相应电源恢复提示。检测到掉电时,保存数据,关闭 NB-IOT 上报。当恢复一级电压阈值以上,系统主动上报掉电告警信息。
5	数据保存	数据内容包括基本系统运行与设置参数、设备信息、消费总量、错误日志等。最近 36 个月的月用量存储,近 180 天的日用量存储、每小时用量存储,最近 31 天的日志存储。
6	拆盖检测	当检测到外壳被打开时,系统主动上报拆盖告警信息。
7	强磁检测	当有磁性物质干扰表计工作时,系统会主动上报强磁干扰告警信息。
8	NB-IOT 通讯	实现远程数据、指令收发,采用利尔达自主设计 NB-IOT 模块,采用利尔达表计标准通讯协议。
9	红外通讯	实现近场数据、指令收发,采用利尔达标准近端通讯协议。

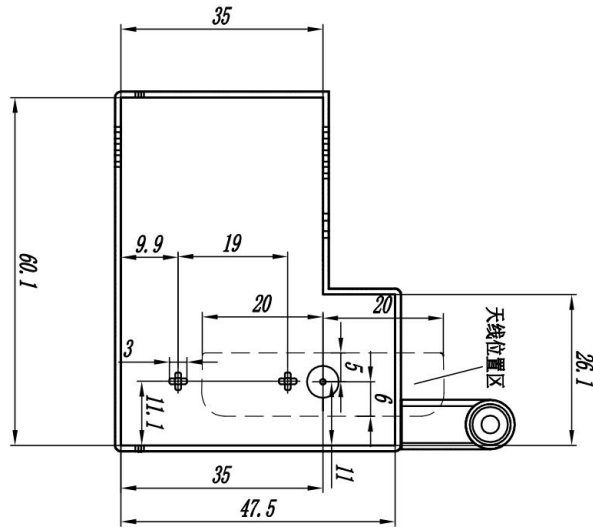
10	串口通讯	出厂配置、调试等
11	阀门泄漏检测	在阀门关闭状态时，系统实时监测阀门状态，当出现泄漏异常时，系统执行主动上报阀门泄漏告警信息。
12	过流检测	水表的持续流速>Q4 且持续大流量>异常大流量持续流量，系统主动上报超大流量异常告警信息。
13	小流检测	水表的持续流速<Q1 且持续小流量>异常小流量持续流量，系统主动超小流量异常告警信息。
14	LED 指示灯	NB-IOT 通信时 LED 闪烁，系统检测存在异常时 LED 闪烁数下。
15	锂电池放电	防止锂电池钝化，进行周期性的放电。
16	双磁钢脉冲计量	结合基表实现小流量及大流量计量，误差范围控制到最小实时式： $\leq \pm 1$ 个机电转换信号当量（即： $\leq \pm 10$ 升/脉冲信号，计量传感器的最小精度为 10L）
17	单磁钢坏检测	双磁钢中有某一个存在异常时，系统会主动上报单流量传感器异常告警信息。
18	存储器异常检测	系统实时检测存储数据准确性和安全性，当存储数据出现异常时，系统会主动上报异常告警信息。

6. 控制器接口定义

序号	标号	说明	引脚	名称
1	PULSE1	脉冲计量接口	PWR	电源正极
			PUL1	脉冲 1
			PUL2	脉冲 2
			GND	电源负极
2	BATT1	电源接口	VBAT	电源正极
			GDN	电源负极
3	MOTOR1	阀门控制接口	RE-	关到位检测端
			COM	开/关到位检测公共端
			RE+	开到位检测端
			MO+	开阀：正，关阀：负
			MO-	开阀：负，关阀：正
4	ANT1	NB 天线接口	ANT1	天线信号脚
			GND	电源负极
			TXD	串口发送引脚
			RXD	串口接收引脚
			GND	电源负极



7. 控制器尺寸



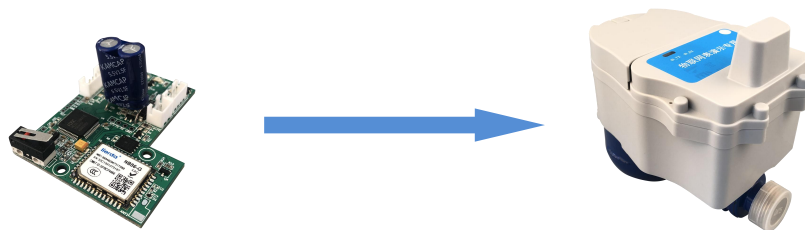
单位:mm

8. 参考标准

1. 《饮用冷水水表和热水水表》（GB/T 778-2018）
2. 《电子远传水表》（CJ/T224 -2012）
3. 《饮用水冷水水表安全规则》（CJ266-2008）

9. 产品应用介绍

9.1. 整表级应用



该 NB-IOT 脉冲水表控制器有配套的基表及外壳，如果客户有需求，我们可以提供基表及外壳供应商信息给你，你可以直接采购该基表及外壳，可以大大缩短水表整表上市时间。

如果客户有自己的基表及外壳，可以根据需求定制开发。

如果客户功能需求有增加、删除，可以根据需求定制开发。

9.2. 系统级应用



智慧水务系统典型应用由感知层、数据管理层、应用层组成。NB-IOT 脉冲水表控制器是该系统的基础单元，它感知流量及其他环境信息，经由 NB-IOT 专用网络、运营商核心网将数据传输至数据管理平台，综合处理分析后，可供智能集抄平台、智慧应收系统、数据大屏系统及移动端调用，为水务管理者提供决策辅助，实现高效、实时、可靠、智能的水务管理；同时水务管理者也可以通过系统对表具实施远程操控、故障排查等工作，可以极大降低人员投入，实现精细化管理。

我们可以提供从营收系统到集抄系统；从集抄系统到智能硬件的整体解决方案及产品。也可以根据客户功能需求，定制开发或对接到指定的智慧水务系统。

10. 敬告用户

1、欢迎您使用利尔达科技集团股份有限公司的产品，在使用我公司产品前，请先阅读此敬告；如果您已开始使用说明您已阅读并接受本敬告。

2、利尔达科技集团股份有限公司保留所配备全部资料的最终解释和修改权，如有更改恕不另行通知。



编制：利尔达智能仪表事业部 · 研发部
2020-06-09